

LED-Einbaustrahler, -Leuchten, -Lampen mit Power-LEDs neuester Generation: Stecksystem 350mA

Erklärung der Zeichen/Symbole, LED-Informationen, Glühlampenvergleiche und Farbcodes lt. Übersichtsblättern.

Netzgeräte nicht in diesem Katalogteil enthalten, da viele verschiedene Typen lieferbar, auch dimmbare.

Explanations of the figures/symbols, LED informations, glue light comparing, to find in the data sheets.

Power supplies are not included, because many different types are available, also dimmable types.

Möbeleinbauleuchte, bestückt mit Power-LED von Seoul Semiconductor

Furniture downlight with Seoul Power-LED



- Ring verchromt
chrome ring **K3-574-120-...**
- Ring weiß
white ring **K3-573-121-...**
- Ring vergoldet
golden ring **K3-573-122-...**
- Ring Nickel matt
nickel satin ring **K3-573-123-...**



LED-Farbcodes: 40 = neutralweiß, 50 = hellweiß, 70 = warm weiß, 54 = blau, 55 = rot, 58 = gelb, 59 = grün

Erklärung zu Leuchten mit Bezeichnung "350mA"

Explanation of lightings with added "350mA"



In den Leuchten sind ausschließlich Power-LED verbaut; die gesamte, erforderliche Elektronik befindet sich im Netzgerät, somit werden die LEDs in Reihenschaltung mit konstantem Strom betrieben. Hierfür bieten wir ein verpolungssicheres, steckbares Kabelsystem und verschiedene Netzgeräte an.

There are only the Power-LED confectioned into the lightings, the complete electronic is builded into the power supply. So the LEDs are to be connected in series with a constant current. For these connections we offer safe cables special plugs

Vorteile 350mA-Reihenschaltung:

- Sicher und schnell steckbare Sets realisierbar,
- Betrieb der Leuchten an sicherer Schutzkleinspannung,
- Minimierung von möglichen Ausfallquellen mit elektronischen Bauteilen.

Advantages of 350mA series connection systems:

- Sure and fast connections,
- SELV on the lightings
- Less possible electronic failures without electronic components in the lightings.



Beispielbild Reihenverdrahtung (example for serial connection):

Bild links: Stecksystem für 350mA-Reihenschaltung mit verschiedenen Einbaustrahlern
Connecting system for 350mA serial connection with different fittings.

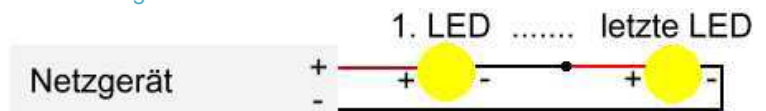


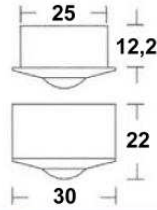
Bild oben: Verdrahtungsschema des Stecksystems
scheme of the connecting system

- Stecksystem-Leitungen mit Buche/Stecker:
Art.-Nr. **K3-553-990-99** Länge 0,5m
- Art.-Nr. **K3-553-991-99** Länge 1,0m
- Art.-Nr. **K3-553-992-99** Länge 2,0m

K03.3-01

simpled
 Lösungen mit Licht
 Markt 12 D-49497 Mettingen
 Fon (+49) 05452 9188 53
 Fax (+49) 05452 9188 52
 info@simpl

LED - Ein- und Aufbauspot mit geringen Aufbaumaßen, Seoul-Power-LEDs
 Very small recess and surface LED spotlights, Seoul-Power-LEDs

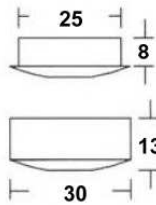


Einbau
Recessed

Aufbau
Surface



Anzahl LED LED quantity	Nennleistung rated power	Abstrahlwinkel beam angle	Verbindungen connections	Gehäuse housing	Artikelnummer ref.-No.	Leuchtfarben fluorescent colour
1	1,3 W	50°		Polycarbonat	K3-574-180-...	40 50 54 55 58 59 70

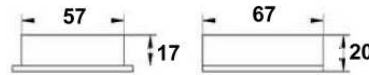


Einbau
Recessed

Aufbau
Surface



Anzahl LED LED quantity	Nennleistung rated power	Abstrahlwinkel beam angle	Verbindungen connections	Gehäuse housing	Artikelnummer ref.-No.	Leuchtfarben fluorescent colour
1	1,3 W	140°		Polycarbonat	K3-574-181-...	40 50 54 55 58 59 70

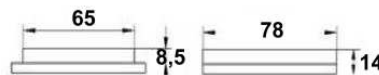


Einbau
Recessed

Aufbau
Surface



Anzahl LED LED quantity	Nennleistung rated power	Abstrahlwinkel beam angle	Verbindungen connections	Gehäuse housing	Artikelnummer ref.-No.	Leuchtfarben fluorescent colour
3	3x1,3 W	25°		Polycarbonat	K3-574-182-...	40 50 54 55 58 59 70



Einbau
Recessed

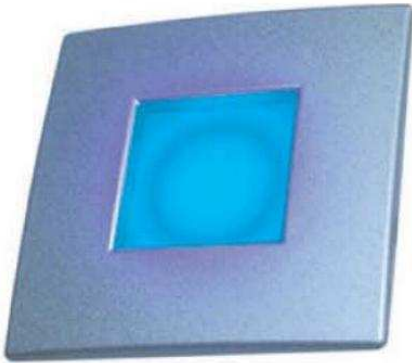
Aufbau
Surface



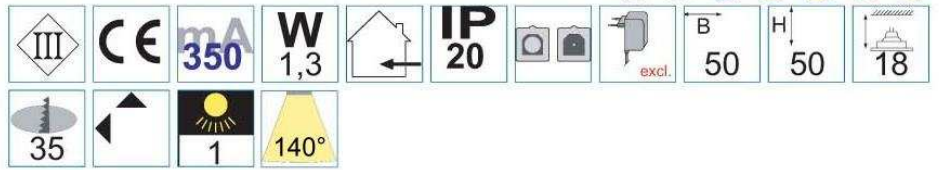
Anzahl LED LED quantity	Nennleistung rated power	Abstrahlwinkel beam angle	Verbindungen connections	Gehäuse housing	Artikelnummer ref.-No.	Leuchtfarben fluorescent colour
3	3x1,3 W	140°		Polycarbonat	K3-574-183-...	40 50 54 55 58 59 70

LED-Farbcodes: 40 = neutralweiß, 50 = hellweiß, 70 = warm weiß, 54 = blau, 55 = rot, 58 = gelb, 59 = grün

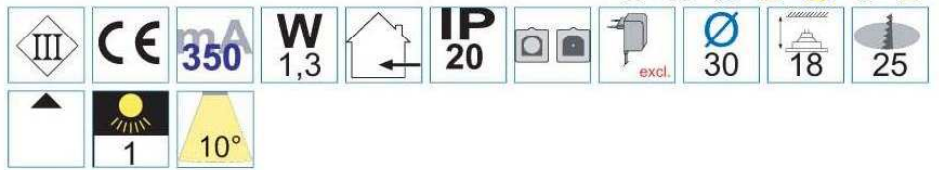
LED-Einbauspots und –Einbauleuchten
LED spots and embedded lightings



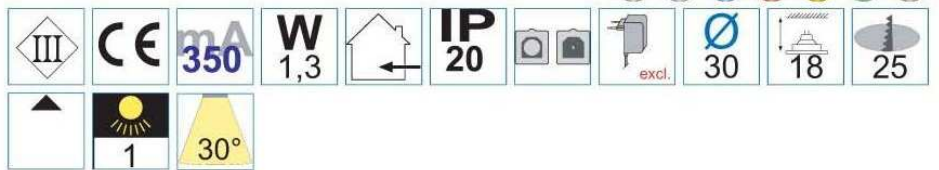
K3-574-505-... 40 50 54 55 58 59 70



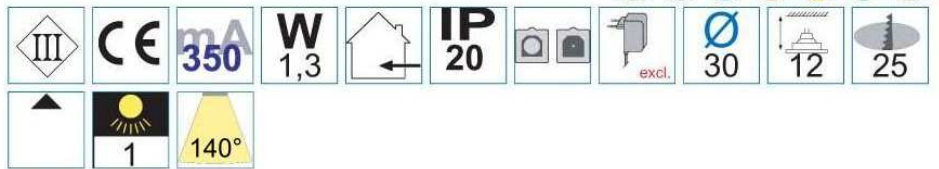
K3-574-503-... 40 50 54 55 58 59 70



K3-574-504-... 40 50 54 55 58 59 70



K3-574-501-... 40 50 54 55 58 59 70



Bitte beachten Sie, daß bei diesen Leuchten das Bohrmaß exakt eingehalten werden muß.
Please ensure exactly sized cutting holes.

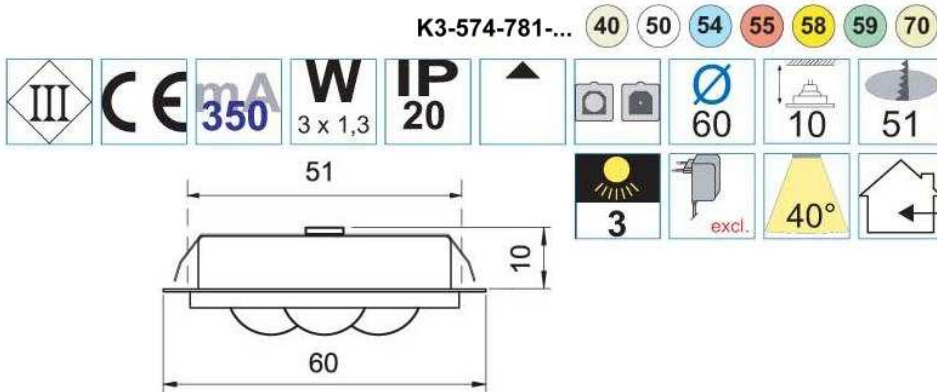
LED-Farbcodes: 40 = neutralweiß, 50 = hellweiß, 70 = warm weiß, 54 = blau, 55 = rot, 58 = gelb, 59 = grün

Erklärung der Zeichen/Symbole, LED-Informationen, Glühlampenvergleiche und Farbcodes lt. Übersichtsblättern.
Netzgeräte nicht in diesem Katalogteil enthalten, da viele verschiedene Typen lieferbar, auch dimmbare.
Explanations of the figures/symbols, LED informations, glue light comparing, to find in the data sheets.
Power supplies are not included, because many different types are available, also dimmable types.

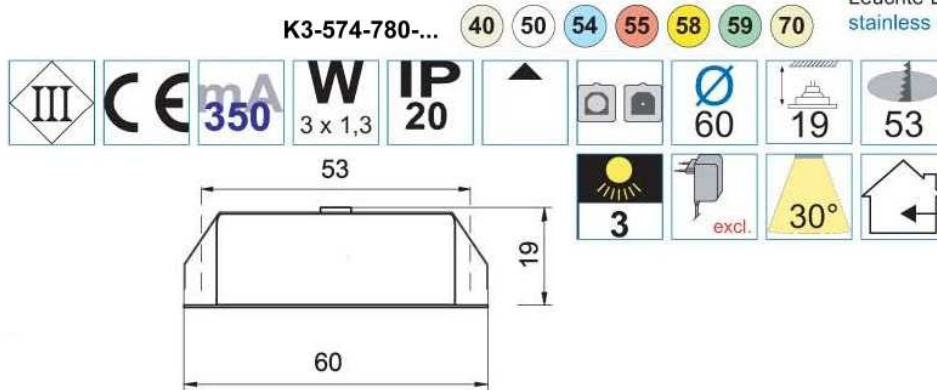
LED-Möbel-Einbauleuchten mit 3 Power-LEDs
LED furniture downlights with 3 Power LEDs



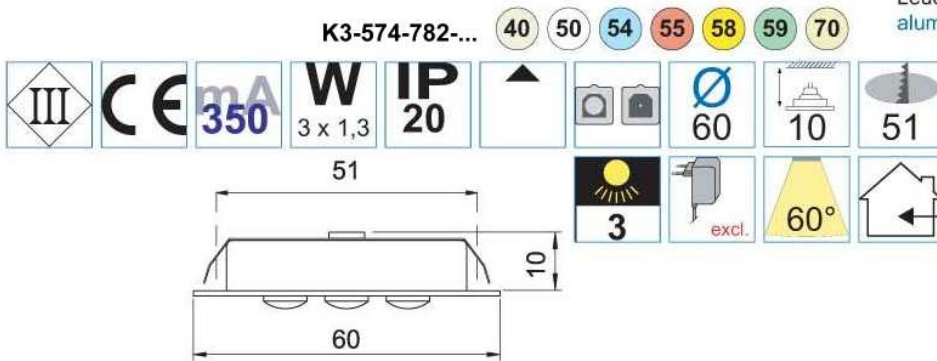
Leuchte Edelstahl gebürstet
stainless steel



Leuchte Edelstahl gebürstet
stainless steel



Leuchte Aluminium gebürstet
aluminium brushed



LED-Farbcodes: 40 = neutralweiß, 50 = hellweiß, 70 = warm weiß, 54 = blau, 55 = rot, 58 = gelb, 59 = grün

Erklärung der Zeichen/Symbole, LED-Informationen, Glühlampenvergleiche und Farbcodes lt. Übersichtsblättern.
 Netzgeräte nicht in diesem Katalogteil enthalten, da viele verschiedene Typen lieferbar, auch dimmbare.
 Explanations of the figures/symbols, LED informations, glue light comparing, to find in the data sheets.
 Power supplies are not included, because many different types are available, also dimmable types.

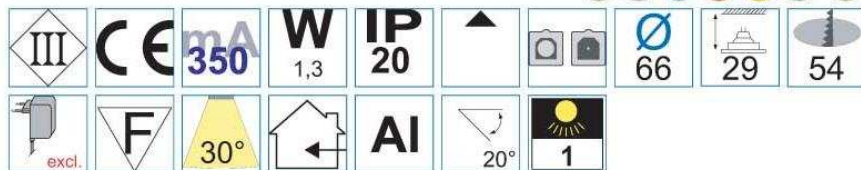
LED-Einbaustrahler mit Power-LED LED downlight with power LED



K3-574-140-... 40 50 54 55 58 59 70



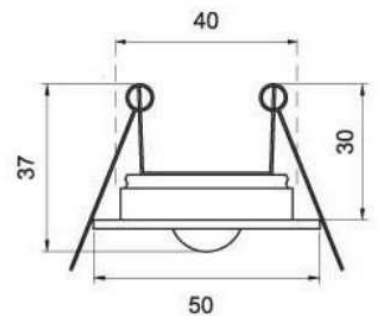
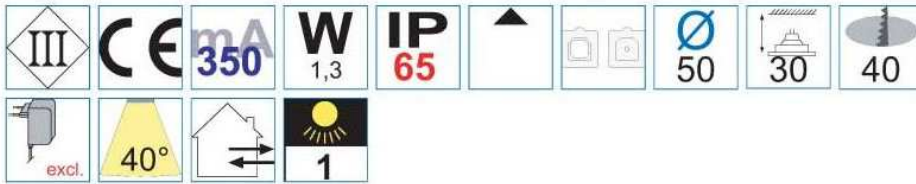
K3-574-141-... 40 50 54 55 58 59 70



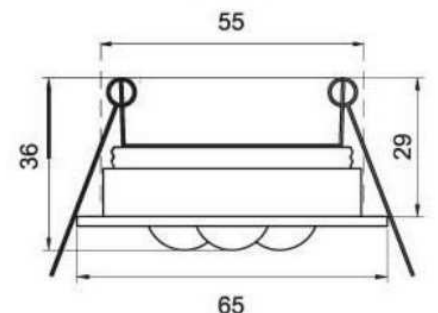
LED-Farbcodes: 40 = neutralweiß, 50 = hellweiß, 70 = warm weiß, 54 = blau, 55 = rot, 58 = gelb, 59 = grün

Erklärung der Zeichen/Symbole, LED-Informationen, Glühlampenvergleiche und Farbcodes lt. Übersichtsblättern.
Netzgeräte nicht in diesem Katalogteil enthalten, da viele verschiedene Typen lieferbar, auch dimmbare.
[Explanations of the figures/symbols, LED informations, glue light comparing, to find in the data sheets.](#)
[Power supplies are not included, because many different types are available, also dimmable types.](#)

LED-Einbaustrahler mit Power-LED – höhere Schutzart IP65
LED downlight with power LED – higher protection class IP65



Ausführung type	Artikelnummer ref.-No.
Leuchte verchromt luminaire chrome plated	K3-574-770-...
Leuchte weiß white luminaire	K3-574-771-...
Leuchte nickel-matt luminaire nickel brushed	K3-574-772-...
Leuchte vergoldet luminaire gold plated	K3-574-773-...



Ausführung type	Artikelnummer ref.-No.
Leuchte verchromt luminaire chrome plated	K3-574-775-...
Leuchte weiß white luminaire	K3-574-776-...
Leuchte nickel-matt luminaire nickel brushed	K3-574-777-...
Leuchte vergoldet luminaire gold plated	K3-574-778-...



LED-Farbcodes: 40 = neutralweiß, 50 = hellweiß, 70 = warm weiß, 54 = blau, 55 = rot, 58 = gelb, 59 = grün

Erklärung der Zeichen/Symbole, LED-Informationen, Glühlampenvergleiche und Farbcodes lt. Übersichtsblättern.
 Netzgeräte nicht in diesem Katalogteil enthalten, da viele verschiedene Typen lieferbar, auch dimmbare.
 Explanations of the figures/symbols, LED informations, glue light comparing, to find in the data sheets.
 Power supplies are not included, because many different types are available, also dimmable types.

Für individuelle Lösungen: LED-Lampen-Einsätze für Einbaustrahler (Durchmesser wie GU4 bzw. MR11)

Einbaustrahler oder Netzgeräte nicht enthalten, Ausführungen und Lösungen auf Anfrage

For individual solutions: LED-lamp-modules for embedded fixings (diameter like GU4 or MR11)

Fixings or power supplies not included, versions and solutions on request



Anzahl LED LED quantity	Nennleistung rated power	Abstrahlwinkel beam angle	Verbindungen connections	Kabellänge cable length	Abmessungen (Ø x H) dimensions (Ø x H)	Artikelnummer ref.-No.	Leuchtfarben fluorescent colour
1	1,3 W	13°		250 mm	35 x 26 mm	K3-574-631-...	40 50 54 55 58 59 70



Anzahl LED LED quantity	Nennleistung rated power	Abstrahlwinkel beam angle	Verbindungen connections	Kabellänge cable length	Abmessungen (Ø x H) dimensions (Ø x H)	Artikelnummer ref.-No.	Leuchtfarben fluorescent colour
1	1,3 W	45°		250 mm	35 x 26 mm	K3-574-632-...	40 50 54 55 58 59 70



Anzahl LED LED quantity	Nennleistung rated power	Abstrahlwinkel beam angle	Verbindungen connections	Kabellänge cable length	Abmessungen (Ø x H) dimensions (Ø x H)	Artikelnummer ref.-No.	Leuchtfarben fluorescent colour
1	1,3 W	23°		250 mm	35 x 26 mm	K3-574-633-...	40 50 54 55 58 59 70



Anzahl LED LED quantity	Nennleistung rated power	Abstrahlwinkel beam angle	Verbindungen connections	Kabellänge cable length	Abmessungen (Ø x H) dimensions (Ø x H)	Artikelnummer ref.-No.	Leuchtfarben fluorescent colour
1	1,3 W	40°		250 mm	35 x 20 mm	K3-574-628-...	40 50 54 55 58 59 70



LED-Farbcodes: 40 = neutralweiß, 50 = hellweiß, 70 = warm weiß, 54 = blau, 55 = rot, 58 = gelb, 59 = grün

Erklärung der Zeichen/Symbole, LED-Informationen, Glühlampenvergleiche und Farbcodes lt. Übersichtsblättern.
Netzgeräte nicht in diesem Katalogteil enthalten, da viele verschiedene Typen lieferbar, auch dimmbare.

Explanations of the figures/symbols, LED informations, glue light comparing, to find in the data sheets.
Power supplies are not included, because many different types are available, also dimmable types.

Für individuelle Lösungen: LED-Lampen-Einsätze für Einbaustrahler (Durchmesser wie GU5,3 bzw. MR16)

Einbaustrahler oder Netzgeräte nicht enthalten, Ausführungen und Lösungen auf Anfrage

For individual solutions: LED-lamp-modules for embedded fixings (diameter like GU4 or MR11)

Fixings or power supplies not included, versions and solutions on request



Anzahl LED LED quantity	Nennleistung rated power	Abstrahlwinkel beam angle	Verbindungen connections	Abmessungen (Ø x H) dimensions (Ø x H)	Kabellänge cable length	Artikelnummer ref.-No.	Leuchtfarben fluorescent colour
1	1,3 W	10°		50 x 26 mm	250 mm	K3-574-635-...	

Befestigungsplatte mit Lochung 2 x Ø 3,2 mm / 19 mm
fixing sheet with two holes Ø 3,2 mm / 19 mm



Anzahl LED LED quantity	Nennleistung rated power	Abstrahlwinkel beam angle	Verbindungen connections	Abmessungen (Ø x H) dimensions (Ø x H)	Kabellänge cable length	Artikelnummer ref.-No.	Leuchtfarben fluorescent colour
1	1,3 W	30°		50 x 26 mm	250 mm	K3-574-636-...	

Befestigungsplatte mit Lochung 2 x Ø 3,2 mm / 19 mm
fixing sheet with two holes Ø 3,2 mm / 19 mm



Anzahl LED LED quantity	Nennleistung rated power	Abstrahlwinkel beam angle	Verbindungen connections	Abmessungen (Ø x H) dimensions (Ø x H)	Kabellänge cable length	Artikelnummer ref.-No.	Leuchtfarben fluorescent colour
3	3,9 W	45°		50 x 33 mm	250 mm	K3-574-624-...	



Anzahl LED LED quantity	Nennleistung rated power	Abstrahlwinkel beam angle	Verbindungen connections	Abmessungen (Ø x H) dimensions (Ø x H)	Kabellänge cable length	Artikelnummer ref.-No.	Leuchtfarben fluorescent colour
3	3,9 W	6°		50 x 33 mm	250 mm	K3-574-626-...	



Anzahl LED LED quantity	Nennleistung rated power	Abstrahlwinkel beam angle	Verbindungen connections	Abmessungen (Ø x H) dimensions (Ø x H)	Kabellänge cable length	Artikelnummer ref.-No.	Leuchtfarben fluorescent colour
3	3,9 W	40°		50 x 27 mm	250 mm	K3-574-629-...	

LED-Farbcodes: 40 = neutralweiß, 50 = hellweiß, 70 = warm weiß, 54 = blau, 55 = rot, 58 = gelb, 59 = grün, 98 = RGB

Erklärung der Zeichen/Symbole, LED-Informationen, Glühlampenvergleiche und Farbcodes lt. Übersichtsblättern.

Netzgeräte nicht in diesem Katalogteil enthalten, da viele verschiedene Typen lieferbar, auch dimmbare.

Explanations of the figures/symbols, LED informations, glue light comparing, to find in the data sheets.

Power supplies are not included, because many different types are available, also dimmable types.

Mit geeigneten Optiken wahlweise für 1 von 4 LED-Typen: Luxeon, CREE, Osram oder Seoul Semiconductor

Die Lichtstromangaben sind gemittelt, Details je nach LED-Typ im Übersichtsblatt dieses Katalogteils einsehbar

With optics for a multiple possible choice of LED types: Luxeon, CREE, Osram or Seoul Semiconductor

The values of the luminous flux output are typical values; more details are in the data sheet in this catalog.



mit optischer Linse 25° with optical lens 25°

LED-Farbe LED-colour	Farbtemperatur colour temperature	Abmessungen dimensions	Anzahl LED LED quantity	min. Lichtstrom pro LED min. luminous flux per LED	Nennleistung rated power	Netzgerät power supply	Abstrahlwinkel beam angle	Artikelnummer ref.-No.
neutralweiß neutral white	typ. 4100 k	Ø 50 x H 15 mm	3	80 lm @ 350 mA	3,9 W	350 mA	25°	...-611-40
kaltweiß cool white	typ. 6300 k	Ø 50 x H 15 mm	3	80 lm @ 350 mA	3,9 W	350 mA	25°	...-611-50
warmweiß warm white	typ. 3000 k	Ø 50 x H 15 mm	3	60 lm @ 350 mA	3,9 W	350 mA	25°	...-611-70

mit optischer Linse 45° with optical lens 45°

LED-Farbe LED-colour	Farbtemperatur colour temperature	Abmessungen dimensions	Anzahl LED LED quantity	min. Lichtstrom pro LED min. luminous flux per LED	Nennleistung rated power	Netzgerät power supply	Abstrahlwinkel beam angle	Artikelnummer ref.-No.
neutralweiß neutral white	typ. 4100 k	Ø 50 x H 15 mm	3	80 lm @ 350 mA	3,9 W	350 mA	45°	...-612-40
kaltweiß cool white	typ. 6300 k	Ø 50 x H 15 mm	3	80 lm @ 350 mA	3,9 W	350 mA	45°	...-612-50
warmweiß warm white	typ. 3000 k	Ø 50 x H 15 mm	3	60 lm @ 350 mA	3,9 W	350 mA	45°	...-612-70

mit optischer Linse 60° with optical lens 60°

LED-Farbe LED-colour	Farbtemperatur colour temperature	Abmessungen dimensions	Anzahl LED LED quantity	min. Lichtstrom pro LED min. luminous flux per LED	Nennleistung rated power	Netzgerät power supply	Abstrahlwinkel beam angle	Artikelnummer ref.-No.
neutralweiß neutral white	typ. 4100 k	Ø 50 x H 15 mm	3	80 lm @ 350 mA	3,9 W	350 mA	60°	...-613-40
kaltweiß cool white	typ. 6300 k	Ø 50 x H 15 mm	3	80 lm @ 350 mA	3,9 W	350 mA	60°	...-613-50
warmweiß warm white	typ. 3000 k	Ø 50 x H 15 mm	3	60 lm @ 350 mA	3,9 W	350 mA	60°	...-613-70

Auf Wunsch sind auch folgende Lichtfarben lieferbar: blau, rot, amber, grün. **WICHTIG** für Langlebigkeit und Effizienz ist, daß bei der Montage der Aluminium-Metallkernleiterplatte für eine ausreichende Wärmeableitung gesorgt wird. Bitte planen Sie bei Konzeption und Konstruktion Ihrer Anwendung den Einsatz eines entsprechenden Kühlkörpers ein.

On request the following LED-colours are also available: blue, red, amber, green. For longlife and efficiency it is **IMPORTANT** to realise a good heat conduction. Please consider an according heatsink when planning your application.

Luxeon-Rebel Power-LEDs = **K3-559-...**
 CREE Power-LEDs = **K3-572-...**
 OSRAM Power-LEDs = **K3-573-...**
 Seoul Semiconductor Power-LEDs = **K3-574-...**

Mit 35mm Einbau-Durchmesser

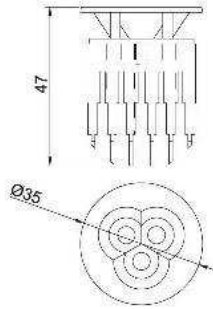
LED power 350 / 12V_{DC}

LED-Einsatz Ø 35mm mit optischer Linse und Kühlkörper
LED-application Ø35mm with optical lense and heat sink

Letzte Stelle, der Katalog-Nr. anfügen, Lichtfarbe: 40 = neutralweiß, 50 = hellweiß, 70 = warmweiß

CREE **K3-576-641-** (40) (50) (70) konstant 350mA    excl.

3 LED ges. 3,9W total 3.9W Kabellänge 250mm cable length 250mm  CREE XP-E






neutralweiß typ. 240lm
neutral white typ.

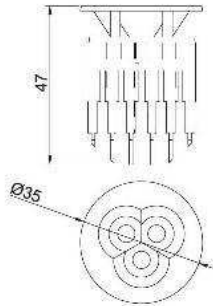
kaltweiß 240lm
cold white typ.

warmweiß 180lm
warm white typ

Letzte Stelle, der Katalog-Nr. anfügen, Lichtfarbe: 40 = neutralweiß, 50 = hellweiß, 70 = warmweiß

CREE **K3-576-642-** (40) (50) (70) 12Vdc    excl.

3 LED ges. 4,2W total 4.2W Kabellänge 250mm cable length 250mm  CREE XP-E



neutralweiß typ. 240lm
neutral white typ.

kaltweiß 240lm
cold white typ.

warmweiß 180lm
warm white typ

K3-576-642 ist für konstante Spannung 12V DC geeignet, kein Stecksystem für 350mA Reihenschaltung!!!