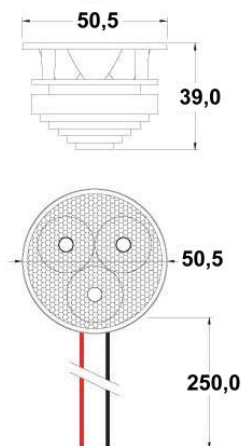


Für konstante Spannung 12V= (DC), übliche Parallelverkabelung möglich – höherer Lichtstrom  
 For constant voltage 12V DC, normal parallel connection possible – higher luminous output



**mit optischer Linse 25°**  
**with optical lens 25°**

LED-Farbe LED-colour	Farbtemperatur colour temperature	Abmessungen dimensions	Anzahl LED LED quantity	min. Lichtstrom pro LED min. luminous flux per LED	Nennleistung rated power	Netzgerät power supply	Abstrahlwinkel beam angle	Artikelnummer ref.-No.
neutralweiß neutral white	typ. 4100 k	Ø 50 x H 39 mm	3	95 lm @ 450 mA	5,4 W	12 Vdc	25°	...-614-40
kaltweiß cool white	typ. 6300 k	Ø 50 x H 39 mm	3	95 lm @ 450 mA	5,4 W	12 Vdc	25°	...-614-50
warmweiß warm white	typ. 3000 k	Ø 50 x H 39 mm	3	70 lm @ 450 mA	5,4 W	12 Vdc	25°	...-614-70

**mit optischer Linse 45°**  
**with optical lens 45°**

LED-Farbe LED-colour	Farbtemperatur colour temperature	Abmessungen dimensions	Anzahl LED LED quantity	min. Lichtstrom pro LED min. luminous flux per LED	Nennleistung rated power	Netzgerät power supply	Abstrahlwinkel beam angle	Artikelnummer ref.-No.
neutralweiß neutral white	typ. 4100 k	Ø 50 x H 39 mm	3	95 lm @ 450 mA	5,4 W	12 Vdc	45°	...-615-40
kaltweiß cool white	typ. 6300 k	Ø 50 x H 39 mm	3	95 lm @ 450 mA	5,4 W	12 Vdc	45°	...-615-50
warmweiß warm white	typ. 3000 k	Ø 50 x H 39 mm	3	70 lm @ 450 mA	5,4 W	12 Vdc	45°	...-615-70

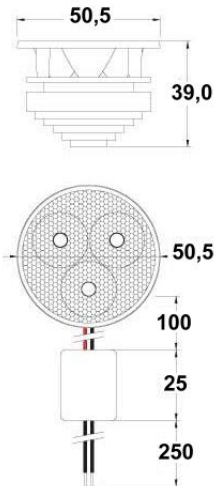
**mit optischer Linse 60°**  
**with optical lens 60°**

LED-Farbe LED-colour	Farbtemperatur colour temperature	Abmessungen dimensions	Anzahl LED LED quantity	min. Lichtstrom pro LED min. luminous flux per LED	Nennleistung rated power	Netzgerät power supply	Abstrahlwinkel beam angle	Artikelnummer ref.-No.
neutralweiß neutral white	typ. 4100 k	Ø 50 x H 39 mm	3	95 lm @ 450 mA	5,4 W	12 Vdc	60°	...-616-40
kaltweiß cool white	typ. 6300 k	Ø 50 x H 39 mm	3	95 lm @ 450 mA	5,4 W	12 Vdc	60°	...-616-50
warmweiß warm white	typ. 3000 k	Ø 50 x H 39 mm	3	70 lm @ 450 mA	5,4 W	12 Vdc	60°	...-616-70

Auf Wunsch sind auch folgende Lichtfarben lieferbar: blau, rot, amber, grün.  
 On request the following LED-colours are also available: blue, red, amber, green.

Luxeon-Rebel Power-LEDs = **K3-559-...**  
 CREE Power-LEDs = **K3-572-...**  
 OSRAM Power-LEDs = **K3-573-...**  
 Seoul Semiconductor Power-LEDs = **K3-574-...**

Für konstante Spannung 12V~ (AC), übliche Parallelverkabelung möglich – höherer Lichtstrom  
 For constant voltage 12V DC, normal parallel connection possible – higher luminous output



**mit optischer Linse 25°**  
**with optical lens 25°**

LED-Farbe LED-colour	Farbtemperatur colour temperature	Abmessungen dimensions	Anzahl LED LED quantity	min. Lichtstrom pro LED min. luminous flux per LED	Nennleistung rated power	Netzgerät power supply	Abstrahlwinkel beam angle	Artikelnummer ref.-No.
neutralweiß neutral white	typ. 4100 k	Ø 50 x H 39 mm	3	95 lm @ 450 mA	5,4 W	12 Vac	25°	...-617-40
kaltweiß cool white	typ. 6300 k	Ø 50 x H 39 mm	3	95 lm @ 450 mA	5,4 W	12 Vac	25°	...-617-50
warmweiß warm white	typ. 3000 k	Ø 50 x H 39 mm	3	70 lm @ 450 mA	5,4 W	12 Vac	25°	...-617-70

**mit optischer Linse 45°**  
**with optical lens 45°**

LED-Farbe LED-colour	Farbtemperatur colour temperature	Abmessungen dimensions	Anzahl LED LED quantity	min. Lichtstrom pro LED min. luminous flux per LED	Nennleistung rated power	Netzgerät power supply	Abstrahlwinkel beam angle	Artikelnummer ref.-No.
neutralweiß neutral white	typ. 4100 k	Ø 50 x H 39 mm	3	95 lm @ 450 mA	5,4 W	12 Vac	45°	...-618-40
kaltweiß cool white	typ. 6300 k	Ø 50 x H 39 mm	3	95 lm @ 450 mA	5,4 W	12 Vac	45°	...-618-50
warmweiß warm white	typ. 3000 k	Ø 50 x H 39 mm	3	70 lm @ 450mA	5,4 W	12 Vac	45°	...-618-70

**mit optischer Linse 60°**  
**with optical lens 60°**

LED-Farbe LED-colour	Farbtemperatur colour temperature	Abmessungen dimensions	Anzahl LED LED quantity	min. Lichtstrom pro LED min. luminous flux per LED	Nennleistung rated power	Netzgerät power supply	Abstrahlwinkel beam angle	Artikelnummer ref.-No.
neutralweiß neutral white	typ. 4100 k	Ø 50 x H 39 mm	3	95 lm @ 450 mA	5,4 W	12 Vac	60°	...-619-40
kaltweiß cool white	typ. 6300 k	Ø 50 x H 39 mm	3	95 lm @ 450 mA	5,4 W	12 Vac	60°	...-619-50
warmweiß warm white	typ. 3000 k	Ø 50 x H 39 mm	3	70 lm @ 450 mA	5,4 W	12 Vac	60°	...-619-70

**ACHTUNG:** Diese LED-Module können nur mit elektromagnetischen-nicht mit elektronischen - Transformatoren betrieben werden.  
**ATTENTION:** These LED-modules can only be used with electromagnetic - not with electronic - transformers.

Auf Wunsch sind auch folgende Lichtfarben lieferbar: blau, rot, amber, grün.  
 On request the following LED-colours are also available: blue, red, amber, green.

Luxeon-Rebel Power-LEDs = **K3-559-...**  
 CREE Power-LEDs = **K3-572-...**  
 OSRAM Power-LEDs = **K3-573-...**  
 Seoul Semiconductor Power-LEDs = **K3-574-...**

Für konstante Spannung 12V= (DC) oder 12V~ (AC), höchster Lichtstrom, für Einbaustrahler QR-/AR-111

## LED power 12V<sup>(DC)</sup>


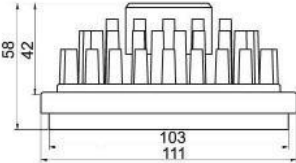
LED-Scheinwerfer  
LED-floodlight

Letzte Stelle, der Katalog-Nr. anfügen, Lichtfarbe: 40 = neutralweiß, 50 = hellweiß, 70 = warmweiß

**CREE** **K3-572-602-** 40 50 70 III 12Vdc

6 LED ges. 13W total 13W Kabellänge 200mm cable length 200mm Aluminium CREE XR-E

30°

neutralweiß typ. 790lm  
neutral white typ. 790lm

kaltweiß 790lm  
cold white 790lm


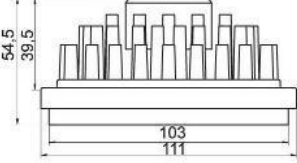
warmweiß 600lm  
warm white 600lm

Letzte Stelle, der Katalog-Nr. anfügen, Lichtfarbe: 40 = neutralweiß, 50 = hellweiß, 70 = warmweiß

**LUXEON** **K3-559-601-** 40 50 70 III 12Vdc

6 LED ges. 13W total 13W Kabellänge 200mm cable length 200mm Aluminium LUXEON Rebel

10°

neutralweiß typ. 790lm  
neutral white typ. 790lm

kaltweiß 790lm  
cold white 790lm


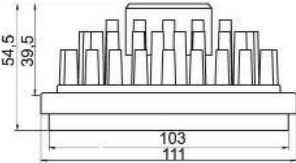
warmweiß 600lm  
warm white 600lm

Letzte Stelle, der Katalog-Nr. anfügen, Lichtfarbe: 40 = neutralweiß, 50 = hellweiß, 70 = warmweiß

**LUXEON** **K3-559-602-** 40 50 70 III 12Vdc

6 LED ges. 13W total 13W Kabellänge 200mm cable length 200mm Aluminium LUXEON Rebel

30°

neutralweiß typ. 790lm  
neutral white typ. 790lm

kaltweiß 790lm  
cold white 790lm

warmweiß 600lm  
warm white 600lm

Auf ausreichende Luftzufuhr ist zu achten.  
Empfohlene Umgebungstemperatur -30° C bis +40° C.  
Gehäusetemperatur ca. 25° über Umgebungs-Temperatur.

# Superhelle LED-Lampen für Einbaustrahler - Anschluss mit konstantem Strom

## LED power 700

LED-Einsatz Ø50mm mit optischer Linse und Kühlkörper  
 LED-application Ø50mm with optical lense and heatsink

Letzte Stelle, der Katalog-Nr. anfügen, Lichtfarbe: 40 = neutralweiß, 50 = hellweiß, 70 = warmweiß

**CREE** 572-621-

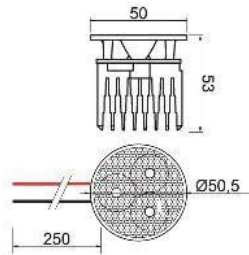
40 50 70

III konstant  
700mA



3 LED ges. 7,8W Kabellänge 250mm  
total 7.8W cable length 250mm

25°



neutralweiß typ. 420lm  
neutral white typ.

kaltweiß 420lm  
cold white typ.

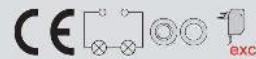
warmweiß 300lm  
warm white typ

Letzte Stelle, der Katalog-Nr. anfügen, Lichtfarbe: 40 = neutralweiß, 50 = hellweiß, 70 = warmweiß

**CREE** 572-622-

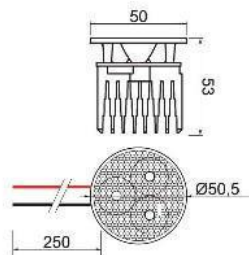
40 50 70

III konstant  
700mA



3 LED ges. 7,8W Kabellänge 250mm  
total 7.8W cable length 250mm

45°



neutralweiß typ. 420lm  
neutral white typ.

kaltweiß 420lm  
cold white typ.

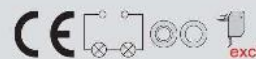
warmweiß 300lm  
warm white typ

Letzte Stelle, der Katalog-Nr. anfügen, Lichtfarbe: 40 = neutralweiß, 50 = hellweiß, 70 = warmweiß

**CREE** 572-623-

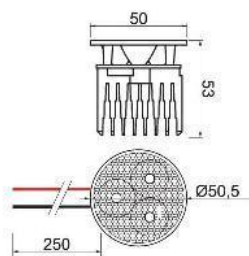
40 50 70

III konstant  
700mA



3 LED ges. 7,8W Kabellänge 250mm  
total 7.8W cable length 250mm

60°



neutralweiß typ. 420lm  
neutral white typ.

kaltweiß 420lm  
cold white typ.

warmweiß 300lm  
warm white typ

**Superhelle LED-Lampen für Einbaustrahler - Anschluss mit konstantem Strom**  
 Unterschiedliche Netzgeräte und somit Lichtstärken möglich.

# LED HIGH-power

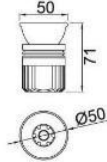


**K3-575-501-..**



LED-Einsatz  
LED-Spot

1 LED Aluminium Kabellänge 300mm  
cable length 300mm mit Glasabdeckung  
with glass cover



			Vorwärtsstrom If	LED - Leistung	Typ. Lichtstrom bei Tj = 25°C	Typ. Lichtstrom bei Tc = 60°C
warmweiß warm white	typ. 3000K	CRI 82	700mA	6,3W	460lm	420lm
			1000mA	9,5W	630lm	570lm
neutralweiß neutral white	typ. 4100K	CRI 80	700mA	6,3W	500lm	450lm
			1000mA	9,4W	700lm	630lm
kaltweiß cool white	typ. 5600K	CRI 65	500mA	4,8W	450lm	410lm
			700mA	6,9W	620lm	560lm

Zubehör: Netzgerät accessories: power supply		Art.-Nr. ref.-No
	500mA	K6-556-098-50
	700mA	K6-556-082-50
	1000mA	K6-556-085-50

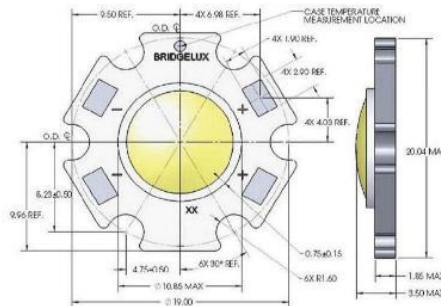
**Hochleistungs-LED Bridgelux W0402, N0402 und C0402**  
 High power LED Bridgelux W0402, N0402 and C0402



**K0-575-001-..**



1 LED



**Art.-Nr.:  
Farb-Code**

				If min.	If max.	tj max.	tc max.	t Löt (solder) max.	
BXRA-W0402	warmweiß warm white	typ. 3000K	CRI 82	450mA	1500mA	150°C	105°C	350°C @ 3,5s	..-70
BXRA-N0402	neutralweiß neutral white	typ. 4100K	CRI 80	450mA	1500mA	150°C	105°C	350°C @ 3,5s	..-40
BXRA-C0402	kaltweiß cool white	typ. 5600K	CRI 65	300mA	1000mA	150°C	105°C	350°C @ 3,5s	..-50

	Vorwärtsstrom If	Typ. Vorwärts- spannung Vf	LED-Leistung	Typ. Lichtstrom bei Tj = 25°C	Typ. Lichtstrom bei Tc = 60°C
BXRA-W0402	500mA	8,8V	4,4W	350lm	315lm
	700mA	9,0V	6,3W	460lm	420lm
	1050mA	9,5V	10,0W	660lm	600lm
BXRA-N0402	500mA	8,8V	4,4W	370lm	330lm
	600mA	8,9V	5,3W	440lm	400lm
	700mA	9,0V	6,3W	500lm	450lm
BXRA-C0402	350mA	9,2V	3,2W	340lm	315lm
	500mA	9,5V	4,8W	450lm	410lm
	700mA	9,9V	6,9W	620lm	560lm

# Superhelle LED - Lampen für Einbaustrahler - Anschluss mit konstantem Strom

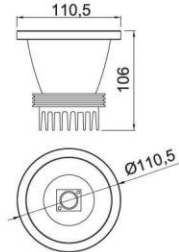
Unterschiedliche Netzgeräte und somit Lichtstärken möglich.

## LED HIGH-power

Scheinwerfer mit Bridgelux-LED W1202, N1203 oder C1202  
floodlight with Bridgelux-LED W1202, N1203 or C1202

BRIDGELUX **K3-575-601-..** 40 50 70 III CE excl.

1 LED Aluminium Kabellänge 300mm  
cable length 300mm 40°



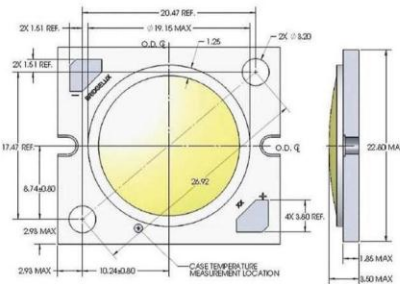
			Vorwärtsstrom If	LED - Leistung	Typ. Lichtstrom bei Tj = 25°C	Typ. Lichtstrom bei Tc = 60°C
warmweiß warm white	typ. 3000K	CRI 82	1000mA	15,6W	1130lm	1030lm
			1400mA	21,6W	1510lm	1370lm
neutralweiß neutral white	typ. 4100K	CRI 80	700mA	12,3W	1070lm	960lm
			1000mA	19,2W	1460lm	1310lm
kaltweiß cool white	typ. 5600K	CRI 65	1000mA	13,4W	1260lm	1140lm
			1400mA	18,5W	1680lm	1510lm

Zubehör: Netzgerät accessories: power supply	Art.-Nr. ref.-No
700mA	K6-556-084-50
1000mA	K6-556-085-50
1400mA	K6-556-087-50

Hochleistungs-LED Bridgelux W1202, N1203 und C1202  
High power LED Bridgelux W1202, N1203 and C1202

BRIDGELUX **K0-575-003-..** 40 50 70 excl.

1 LED 120°



Art.-Nr.  
Farb-Code

				If min.	If max.	tj max.	tc max.	t Löt (solder) max.	
BXRA-W1202	warmweiß warm white	typ. 3000K	CRI 82	750mA	2500mA	150°C	105°C	350°C @ 3,5s	..-70
BXRA-N1203	neutralweiß neutral white	typ. 4100K	CRI 80	600mA	2000mA	150°C	105°C	350°C @ 3,5s	..-40
BXRA-C1202	kaltweiß cool white	typ. 5600K	CRI 65	600mA	2000mA	150°C	105°C	350°C @ 3,5s	..-50

	Vorwärtsstrom If	Typ. Vorwärtsspannung Uf	LED-Leistung	Typ. Lichtstrom bei Tj = 25°C	Typ. Lichtstrom bei Tc = 60°C
BXRA-W1202	1050mA	14,9V	15,6W	1180lm	1060lm
	1200mA	15,1V	18,0W	1320lm	1200lm
	1400mA	15,4V	21,6W	1510lm	1360lm
	1750mA	15,8V	27,7W	1820lm	1640lm
BXRA-N1203	700mA	17,6V	12,3W	1070lm	960lm
	1050mA	18,3V	19,2W	1530lm	1380lm
	1400mA	18,9V	26,5W	1950lm	1750lm
BXRA-C1202	700mA	12,3V	8,6W	920lm	830lm
	1050mA	12,8V	13,4W	1320lm	1200lm
	1400mA	13,2V	18,5W	1680lm	1510lm

K03.3-15

**simpleled**  
Lösungen mit Licht  
Markt 12 D-49497 Mettingen  
Fon (+49) 05452 9188 53  
Fax (+49) 05452 9188 52  
info@simpled.de  
www.simpled.de