

RGB LED Wandleuchten-Set, An- bzw. Aufbau - für unglaublich viele Anwendungen prädestiniert:

Treppen, Wellness-Bereiche, Kinderzimmer, Verkaufsräume, Schrank, Vitrine, Schaufenster, Disco, Licht-therapie, Fußboden, und und und.....**nicht für räumliche Beleuchtungen, der Effekt steht hierbei im Vordergrund**, als Orientierungsleuchten für Treppenstufen im Nahbereich z. B. noch sehr gut geeignet.

Je nach Einstellung der gewünschte Effekt: leuchtet im Rhythmus von Musik, dauerhaft in gerade gewünschter Farbe oder wechselt die Farben automatisch in eingestellter Geschwindigkeit.

Informationen zu den Komplett-Sets:

Inkl. 8 RGB LED Wandleuchten, Displayrahmen aus nichtrostendem Alu-Druckguss, Oberfläche verchromt. 2 gegenüberliegende RGB-LED speisen das Licht homogen in die Fläche ein.

Inkl. 1 Steckernetzgerät mit 2 Meter Kabel am Ausgang, für bis zu 16 Leuchten geeignet.

Inkl. 1 Steuerung, die auch mit weiteren 8 Wandleuchten bestückt werden kann.

Funktionen der 2 verschiedenen Sets im Überblick:



Leuchten im "Aus-Zustand" mit opalweißen Scheiben, so wie Bild oben.

Maße der Steuerung für runde Leuchten: L x B x H = 120 x 62 x 24 mm. Buchsen für Leuchten und Netzgerät seitlich links/rechts. Maße der runden Leuchten D x H = 83 x 9 mm.

Set mit runden Leuchten

- + Automatischer sanfter RGB-Farbdurchlauf
 - + Geschwindigkeit einstellbar: langsam, mittel, schnell
 - + Discofunktion über eingebautes Mikrofon: Empfindlichkeit des Mikrofons einstellbar
 - + Weißes Licht (Farbe "Eis")
 - + Manuelle Farbeinstellung: Konstante Farbeinstellung annähernd jeder Farbe durch Anhalten des Auto-Durchlauf per Umschalter
 - + **optional mit IR-Fernbedienung** erhältlich
 - + Minimaler Verbrauch von ca. 1,6W je Farbe
- Alle Steckbare RGB-Flachbandkabel je 1 m zwischen den Leuchten, 15 m von Steuerung zu Leuchten.



Keine IR-Fernbedienung möglich, dafür individuellere Bedienelemente an der Steuerung.

Set mit rechteckigen Leuchten

- + Automatischer sanfter RGB-Farbdurchlauf
 - + Automatischer abrupter Farbwechsel
 - + Geschwindigkeit stufenlos einstellbar
 - + Discofunktion über eingebautes Mikrofon: Empfindlichkeit des Mikrofons einstellbar
 - + Weißes Licht (Farbe "Eis")
 - + Manuelle Farbeinstellung: Konstante Farbeinstellung annähernd jeder Farbe durch Umschalten auf Manuell, 3 Farbgreger
 - + Minimaler Verbrauch von ca. 1,6W je Farbe
- Vorkonfektionierte RGB-Flachbandkabel zwischen den Leuchten. 22,5 m von Steuerung zu Leuchten. Leuchtenabstände können auf dieser Länge unter Hinzuziehung der Anleitung geändert werden.

Maße der Steuerung für rechteckige Leuchten: L x B x H = 140 x 90 x 28 mm. Buchsen für Leuchten und Netzgerät unterhalb. Maße der rechteckigen Leuchten L x B x H = 102 x 62 x 8 mm.

Achtung: die Sets können nicht gemischt werden, kein Tausch der Steuerungen möglich!

Art.-Nr. Komplett-Set 8 rechteckige Leuchten, Steuerung, Netzgerät, Verkabelung = **SEC-00111**

Art.-Nr. Komplett-Set 8 runde Leuchten, Steuerung, Netzgerät, Verkabelung = **SEC-00112**

Art.-Nr. IR-Fernbedienung, **nur für SEC-00112 geeignet** = **SEC-00112-IR**

Art.-Nr. Erweiterungs-Set 8 rechteckige Leuchten, Verkabelung = **SEC-00113**

Art.-Nr. Erweiterungs-Set 8 runde Leuchten, Verkabelung = **SEC-00114**

simpleled

Lösungen mit Licht

Markt 12 D-49497 Mettingen

Fon (+49) 05452 9188 53

Fax (+49) 05452 9188 52

info@simpled.de

www.simpled.de

RGB-Easy-Stripe: Komplettlösung mit Stecksystem, optional in Schutzart IP41 erhältlich

RGB-LED-Streifen lieferbar mit 3 Plus/1 Minus oder 3 Minus/1 Plus, optional weitere Steuerungen verfügbar.

Speziell auch in den bei uns erhältlichen Profilen mit verschiedenen Abdeckungen kombinierbar, als Komplettlösung (in 5 cm-Schritten teilbar) sehr individuell einsetzbar.

Ideale Lösung für Hinterleuchtung, Effektbeleuchtung, Akzentuierung, Kontur, etc., wenn nicht die räumliche Ausleuchtung sondern das optische Element im Vordergrund steht. Für Ausleuchtung im Nahbereich wie z. B. Bücherregal, Schrank, Leuchtkasten, Glasregal (Kanteneinspeisung), Bilder, Fernseher (komplette Hinterleuchtung, seitlich) u. ä. sehr gut geeignet.



Flexibler SMD-Streifen mit RGB-LEDs, 120° Abstrahlung
Rückseitig 3M-Klebeband
RGB-LED-Anzahl je 1 m = 60 St. (LED-Abstand nur 1,67 cm)
Anschluss-Spannung 12V= (DC)
Elektrische Leistung je 1m = 14,4W
Teilbar je 5 cm (= 3 LED)
Breite = 12 mm

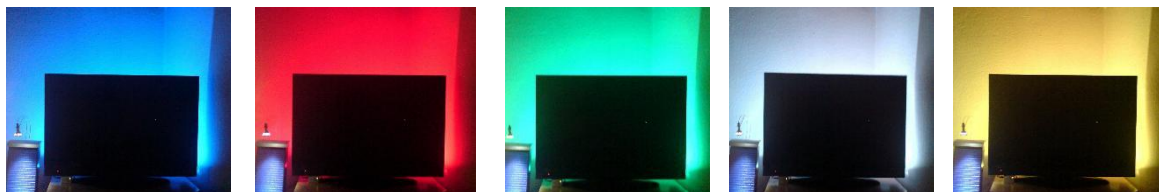
Set-Beispiel (passendes Netzgerät, Kabel etc. auf Anfrage und nach Wunsch-Streifenlänge lieferbar:



IR-Fernbedienung, Funktionen:
16 fest einstellbare Farben, auch weiß
Wählbare Halbierung der Helligkeit
4 Farbprogramme: "strobe", "flash", "fade", "smooth"
Ein/aus



IR-Control-Box
Im Gehäuse eingesetztes IR-Empfänger-Auge
Anschluss-Spannung 12V= (DC), Verbindung: Buchse
Maximale elektrische Leistung = 43,2W (3-Meter-Rolle)
Erweiterbar durch Stecksystem-Verbindungen
Art.-Nr. 551-227



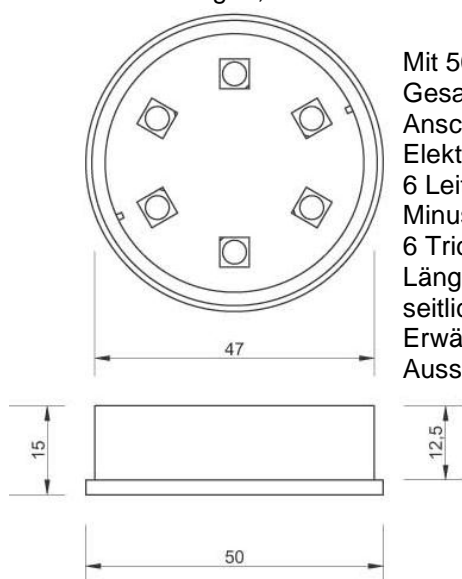
Anwendungsbeispiel: Hinterleuchtung eines TV-Gerätes 42", 95 cm LED-Streifen mit 57 RGB-LED

Lichttechnische Angaben sind immer als Mittelwerte zu verstehen und unterliegen für diesen Bereich typischen Toleranzen. Für Irrtümer, Druckfehler, Änderungen übernehmen wir keine Haftung.

Superflaches RGB LED Leuchtmittel

Die "kleine" Farbwechsel-Beleuchtung, max. Lichtstärke entspricht etwa 5 Watt Glühlampenlicht.
Mit 12V-Steuerungen, z. B. der für „RGB-Easy-Stripe“, auf Anfrage auch weiteren Steuerungen kombinierbar.

Typische Anwendungen: Beleuchtung im Nahbereich wie z. B. Treppe, kleinerer Schrank oder Vitrine, verschiedene Leuchtfarben anzeigende Signal-Leuchten, Bodeneinbauleuchten, Orientierungsleuchten, Akzentuierungen, architektonische Leuchten...



Mit 50 mm Durchmesser (vorne) passend für übliche Einbaustrahler
Gesamte Gehäusetiefe nur 15 mm
Anschluss: 12V= (DC)
Elektrische Leistung max. 1,44W
6 Leitungen = gemeinsamer Plus und/oder gemeinsamer Minus anschließbar
Minusleitungen mit schwarzem Überzug markiert
6 Tricolor SMD-LEDs, Abstrahlwinkel 110°
Länge der ausgeführten Kabel ca. 10 cm, aufgrund der Gehäuse-Ausführung
seitlich oder nach hinten verlegbar
Erwärmung des Gehäuses annähernd = 0, somit z. B. auch in geschlossenen
Ausschnitten (Sackloch...) einsetzbar

Art.-Nr. **K9-561-004-98**



Anwendungsbeispiele:



RGB-Power x 3³

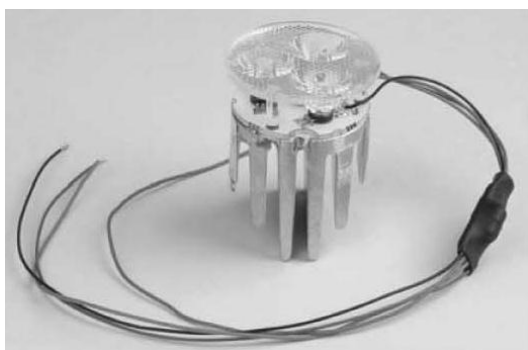
RGB-Module für Einbaustrahler mit je 3 Seoul-Semiconductor RGB-Power-LEDs, 3 mögliche Anschlussarten.
Je eines dieser 3 Module ist mit annähernd jeder der von uns angebotenen Steuerungen kompatibel.



Für 350mA Konstantstrom mit RGB-Stecksystem

Durchmesser x Höhe = 50 x 63 mm
Nennleistung = 11,6 W
Abstrahlwinkel = 45°

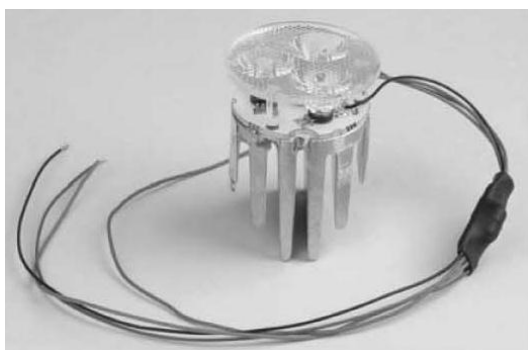
Art.-Nr. **K9-557-601-98**



Für 12V= (DC) Gleichspannung

3 x Plus (Anode), 1 x Minus (Katode)
Durchmesser x Höhe = 50 x 63 mm
Nennleistung = 13,8 W
Abstrahlwinkel = 45°

Art.-Nr. **K9-557-602-98**



Für 12V= (DC) Gleichspannung

3 x Minus (Katode), 1 x Plus (Anode)
Durchmesser x Höhe = 50 x 63 mm
Nennleistung = 13,8 W
Abstrahlwinkel = 45°

Art.-Nr. **K9-557-603-98**



K9-557-611-98



12Vdc



6 LED

ges. 26W
total 26W

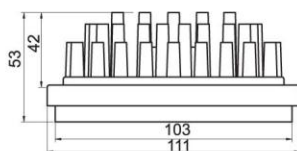
Kabellänge 200mm
cable length 200mm



Aluminium



Lichtstrom bis zu ca. 640lm



RGB Multi-Colour LED (3 in 1)

Typ. Wellenlängen:
typ. wavelength:
R = 620-630nm
G = 525-535nm
B = 455-465nm

typ. Lichtstrom je LED:
typ. luminous flux per LED:
R = 40lm
G = 55lm
B = 12lm

Bei Einbau in Deckeneinbaustrahlern sollte - ähnlich wie bei Halogen - auf ausreichende Tiefe und somit Luftzirkulation geachtet werden.

Plug + light: RGB-Power-Set Profi

Mit diesem erweiterbaren Set werden echte Farbwechsel-Beleuchtungen ermöglicht. Ein schwenkbarer Einbaustrahler lässt sich vielerorts einsetzen und gerade aufgrund der Erweiterbarkeit dieses Sets können mit weiteren Komponenten auch räumliche Ausleuchtungen realisiert werden.



Einstellbar an Steuerung und Fernbedienung:
3 automatische Farbwechsel-Programme, je nach Stimmung der gewünschte Effekt:
langsamer Mix „Regenboden“, alle Farben
langsamer Mix „sonnige“ Farben (rot, gelb...)
langsamer Mix „Meer“-Farben (blau, grün...)
Konstante Festeinstellung einer beliebigen Farbe, Ein/Aus.
Durch tippen auf den Ein/Aus-Taster wechselt man die Programme, drückt man länger als eine Sekunde, wird ein- bzw. ausgeschaltet.
Mit den Farbtastern lässt sich jede Farbe hoch- oder runter dimmen, das jeweilige Auto-Programm wird bei Betätigung der Farbtaster gestoppt.

Bild: Einbaustrahler Alu-Druckguss in Farbe chom-matt

Ein RGB-Lampen-Einsatz (RGB-Leuchtmittel) dient als Endstück, das den Stromkreis schließt, dieser ist immer im abschließenden Strahler einzusetzen und der RGB-Einsatz (das RGB-Leuchtmittel) wird bei eventuellen, späteren Erweiterungen des Systems in den jeweils letzten, zu installierenden Strahler eingesetzt.

An jedem RGB-Strahler (außer dem letzten, der den Stromkreis schließt) sind steckbare Ein- und Ausgangskabel mit je 30 cm Länge konfektioniert, so dass man ohne (optional erhältliche) Verbindungskabel schon gut einen halben Meter Strahler-Abstand einplanen kann.

Das 24V-Netzgerät liefert die Leistung, die vom RGB-Strahler benötigt wird. Maximal sind dies bei einem Strahler bis zu (nur) 4 Watt bei voller Einstellung aller Farben.

An der Steuerung können maximal 5 dieser RGB-Strahler angeschlossen werden. Man kann das System aber mit steckbaren Verbindungskabeln, Netzgeräten höherer Leistung und synchron arbeitenden Zweitsteuerungen (Slaves) komplett steckbar auf hunderte Einbaustrahler erweitern, auch nach einer zunächst „kleinen“ Installation.



9 Strahler-Farben sind wählbar: **19** verchromt, **40** messing-matt, **50** weiß, **51** schwarz, **67** vergoldet, **68** matt-vergoldet **85** chrom-matt, **89** nickel-matt, **91** silber-pulverbeschichtet,

Material: Aluminium-Druckguss, nicht-rostend,

Maße:

Außen-Durchmesser 85 mm, Einbau-Durchmesser 75 mm

Mindest-Einbautiefe für volle Schwenkbarkeit nur 40 mm.

Jedes Set beinhaltet 230V-Netzkabel, Netzgerät, 24V-Verbindungskabel Netzgerät zu Steuerung, 1 RGB-Steuerung mit 1 m langem steckbarem RGB-Kabel, IR-Einbau-Empfänger (Einbau-Durchmesser 25mm), IR-Fernbedienung und mindestens einen RGB-Strahler, der als Endstück dient.

Optional erhältlich: RGB-Verbindungskabel 1m, Nr. K9-553-133-51 oder 2m, Nr. K9-553-134-51

Einbaustrahler höherer Schutzart (Bad, Nasszelle...)

Zweitsteuerungen zur Erweiterung auf mehr als 5 Strahler

Netzgeräte passend nach Gesamtleistung des Systems

Weitere Angebote, Steuerungen, etc. nach Bedarf, auch für DMX....

RGB LED Rainbow System

Konstante, stehende Farben und einfache Farbwechsel sind nur der Anfang von über 100 Optionen...



114 wählbare Programme für neue, bisher ungeahnte Effekte

10 Geschwindigkeits-Stufen

Regenbogen, Lauflicht, ineinander übergehende Farbwechsel, nach links, nach rechts, aufeinander zulaufende, voneinander fortlaufende, verschiedenfarbige Lichtpunkte, kometenhafte Schweife oder strukturierte, sanfte sowie abrupte Farbwechsel und sogar fest eingestellte Farben (!).....

Ob wegweisend im Boden, in/an der Wand eingesetzt, hinter Acrylglas, indirekt oder wie auch immer, man kann mit diesem Produkt viel mehr erreichen als nur faszinierende Effekte erzielen....

Die LED-Streifenlänge ist in Schritten je 10cm (= 3 LED) bestimmbar und der Controller kann exakt auf die entsprechende Länge eingestellt werden, so dass auch bei z. B. 1,5m Streifenlänge (= 45 LED) ein Durchlauf vorne wieder anfängt, wenn dieser hinten angekommen ist oder zwei wandernde Punkte sich immer exakt in der Mitte treffen oder oder oder....
10 IC's pro Meter sorgen für volle Individualität der einzelnen LEDs. Jede LED bildet somit 1 Pixel.

Angebote sind je nach Streifenlänge mit passendem Netzgerät möglich

Art.-Nr. RGB-Streifenmodul, Länge 5m: **K9-Rainbow-Stripe-5**

Art.-Nr. RGB-Streifenmodul, individuelle Länge: **K9-Rainbow-Stripe-1** (Einheit: 1m > z. B. 1,7m = 1,7 Stück)

Art.-Nr. Steuerung mit Funk-Fernbedienung: **K9-TH2010-X**

simpled

Lösungen mit Licht

Markt 12 D-49497 Mettingen

Fon (+49) 05452 9188 53

Fax (+49) 05452 9188 52

info@simpled.de

www.simpled.de