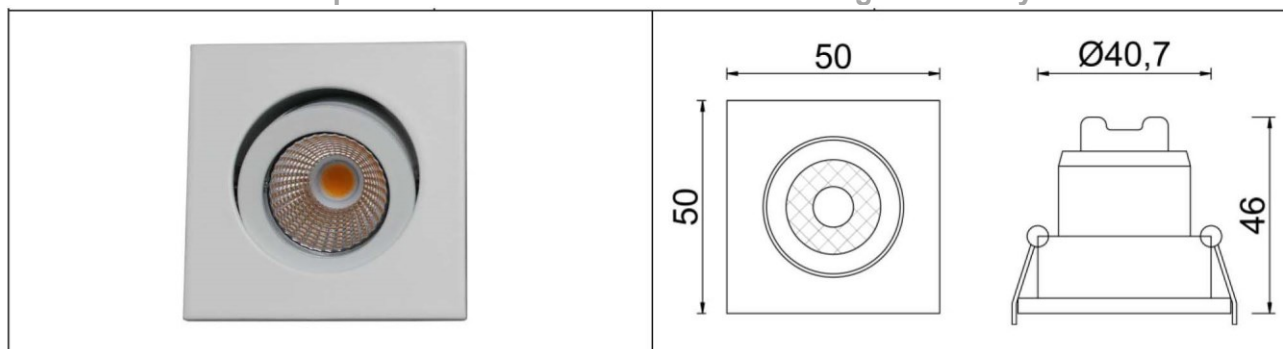


**Kompakter LED-Einbaustrahler mit hoher Effizienz**  
**Compact LED embedded luminaire with high efficiency**



LED-Mini-Einbauleuchte 50x50mm, schwenkbar  
 recessed LED mini luminaire 50x50mm, adjustable

RoHS 2011/65/EU **IP20** **III** **CE**

**Technische Daten / specifications: (K3-) 575-622-....**

Typ / Anzahl LED LED type / quantity	Cree CXA 1304 / 1Stk. Cree CXA 1304 / 1pcs.
Vorwärtsstrom forward current	350mA
Vorwärtsspannung forward voltage	typ. 9,2Vdc
Nennleistung rated power	typ. 3,2W
Umgebungstemperatur (t <sub>a</sub> ) ambient temperature (t <sub>a</sub> )	-20°C - +40°C
Schutzklasse safety class	III
Schutzart protection class	IP20
Abmessungen (LxBxH) dimensions (LxWxH)	50 x 50 x 46mm
Einbauöffnung installation aperture	Ø45mm
Gehäusematerial housing material	Aluminium Druckguss die-casting aluminum
Schwenkbereich swivel range	± 22°
Gewicht weight	ca. 70g
Leitungslänge cable length	130mm
Passendes Netzgerät suitable power supply	550-041-50

Folgende Angaben bei T<sub>c</sub> = 85°C / following information at T<sub>c</sub> = 85°C

Gehäusefarbe housing colour	Farbtemperatur colour temp.	CRI CRI	Lichtstrom luminous flux	Abstrahlwinkel beam angle	Artikelnummer item number
weiß / white	typ. 3000K (2800K - 3200K)	>80	ca. 350lm	38°	575-622-3000
alu matt					575-622-3001

**Ökodesign-Richtlinie / ecodesign directive**

Einstufung durchgeführt gemäß 2009/125/EG  
 classification in according to 2009/125/EC

Energieeffizienzklasse **A++**  
 energy efficiency class

**simpleled**  
 Lösungen mit Licht  
 Markt 12 D-49497 Mettingen  
 Fon (+49) 05452 9188 53  
 Fax (+49) 05452 9188 52  
 info@simpleled.de  
 www.simpleled.de