

Passende PMMA-Abdeckungen für Alu-Profile Zett-201, Zett-200, Zett-22W-2

Werkzeuglose Montage, da Snap-In-Mechanismus

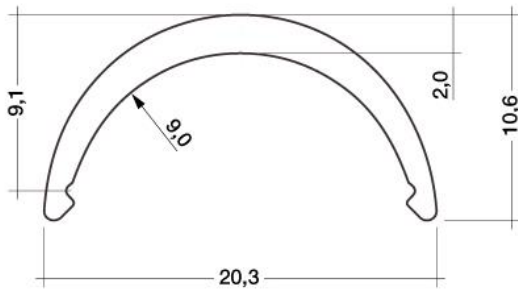


Bild: Abdeckung Zett-221 diffus auf Zett-200

Oben: Maße der halbrunden Abdeckungen Zett-220, Zett-221, Zett-222

Linear-Linsenprofile

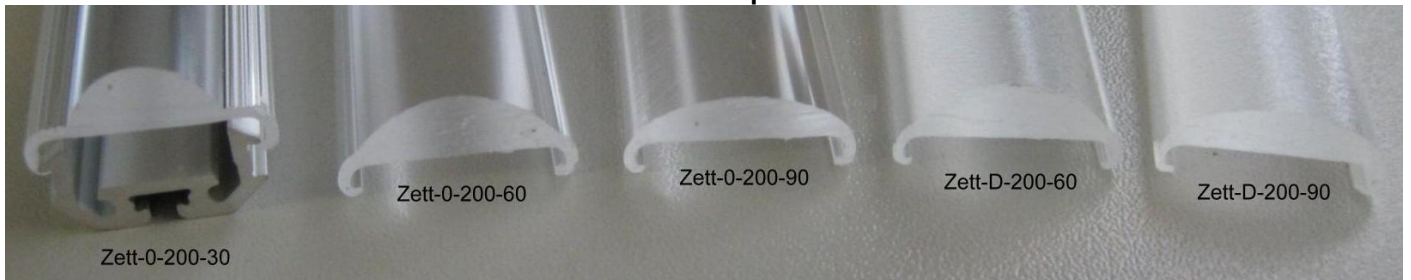
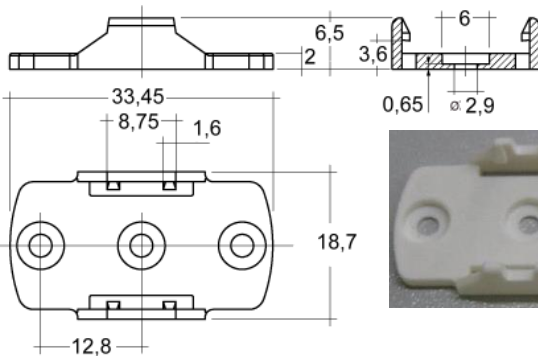


Bild links: Linearlinse 30°, Zett-O-200-30 auf Alu-Eck-Profil Zett-200 (Maße der Höhe differieren aufgrund Linsenformen, s. unten)



Montagehalter, Farbe Weiß, aufschraub- und/oder klebbar
Einfache Montage mit Alu-Profil Zett-201/Zett-22W-2, da Snap-In.



Endkappe matt-silberfarben für Alu-Profil Zett-201 mit halbrunder Abdeckung Zett-220, -221, -222.

Bezeichnung () = Abstrahlung	Material	Farbe	Abmessungen H x B x L (L + ca. 5 mm)	Gewicht
Zett-220 halbrund	PMMA	opalweiß	10,6 x 20,3 x 2000 mm	0,17 kg
Zett-221 halbrund	PMMA	diffus	10,6 x 20,3 x 2000 mm	0,17 kg
Zett-222 halbrund	PMMA	transparent	10,6 x 20,3 x 2000 mm	0,17 kg
Zett-0-200-30 (30°)	PMMA	transparent	9,7 x 20,1 x 2000 mm	0,17 kg
Zett-0-200-60 (60°)	PMMA	transparent	9,5 x 20,1 x 2000 mm	0,17 kg
Zett-0-200-90 (90°)	PMMA	transparent	8,0 x 20,1 x 2000 mm	0,17 kg
Zett-0-200-15 D (15°)	PMMA	diffus	11,4 x 20,8 x 2000mm	0,17 kg
Zett-0-200-60 D (60°)	PMMA	diffus	9,5 x 20,1 x 2000 mm	0,17 kg
Zett-0-200-90 D (90°)	PMMA	diffus	8,0 x 20,1 x 2000 mm	0,17 kg
Zett-161	Montagehalter, weiß, für Alu-Profile Zett 201, Zett-22W			
Zett-201-E	Endkappe aus Kunststoff in matt-silber für Alu-Profil Zett 201, B x H = 23 x 19 mm			
Zett-22W-E	Endstück aus Aluminium inkl. 2 Schrauben für Alu-Profil Zett-22W-2, B x H = 20 x 20 mm			
Zett-22W-EK	Endstück aus Alu mit Kabelloch, inkl. 2 Schrauben für Alu-Profil Zett-22W-2, B x H = 20 x 20 mm			
Zett-22W-MW	Montagewinkel inkl. Sicherungsscheibe und Feststellschraube			

Zubehör-Informationen:

Die Zett-Abdeckungen passen allesamt auf jedes dieser 3 Alu-Profile.

Die Endkappen Zett-201-E passen nur auf Alu-Profil Zett-201 und nur mit halbrunder Abdeckung Zett-220, Zett-221, Zett-222.

Die Montagehalter Zett-161 passen nur für Alu-Profil Zett-201 und Alu-Profil Zett-22W-2.

Die Alu-Endstücke Zett-22W-E passen nur auf Alu-Profil Zett-22W-2 und sind für die Linsen-Abdeckungen ausgelegt.

Abmessungen Zett-200/Zett-201 mit halbrunder Abdeckung (Zett 220, Zett-221, Zett-222) B x H = 20,5 x 15,5 mm.

Abmessungen Zett-200/Zett-201 mit Linear-Linse 30° = 20,5 x 15,5 mm, 60° = 20,5 x 14,5 mm, 90° = 20,5 x 13,5 mm.

Abmessungen Zett-22W-2 mit halbrunder Abdeckung (Zett 220, Zett-221, Zett-222) B x H = 20,5 x 22,1 mm.

Abmessungen Zett-22W-2 mit Linear-Linse 30° = 20,5 x 22 mm, 60° = 20,5 x 21 mm, 90° = 20,5 x 20 mm.

Die Bilder entsprechen keinem Maßstab. Zuschnitt möglich, nach Vereinbarung. Standard-Lieferlänge der Abdeckungen = 2 Meter + ca. 5 mm.