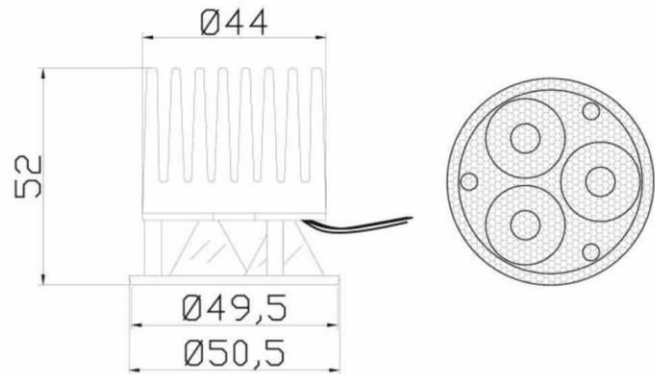


RGBW-LED-Einsatz, 12V DC, negativ gesteuert (gemeinsame Anode/Plus)

K9-555-603-02



LED-Einsatz Ø50mm mit RGBW Multicolour Power-LED
LED spotlight Ø50mm with RGBW multicolour-power-LED



Technische Daten / specifications: K9-555-603-02

Eingangsspannung input voltage	12Vdc
LED-Typ / Anzahl LED type / quantity	Edison Federal 5050 / 3Stk. Edison Federal 5050 / 3pcs.
Nennleistung rated power	16,8W
Ansteuerung controlling	negativ (4 x Minus/Katode, 1 x Plus/Anode)
Schutzklasse safety class	III
Schutzart protection class	IP 00
Abstrahlwinkel beam angle	45°
Leitungslänge cable length	350mm
Abmessungen (ØxH) dimensions (ØxH)	50,5 x 52mm

Bei Einbau der Leuchte muss darauf geachtet werden, dass eine ausreichende Luftzirkulation um den Kühlkörper herum gewährleistet ist.

Installing the luminaire you have to ensure an adequate circulation of air around the heat sink.

simpleled

Lösungen mit Licht

Markt 12 D-49497 Mettingen

Fon (+49) 05452 9188 53

Fax (+49) 05452 9188 52

info@simpleled.de

www.simpleled.de