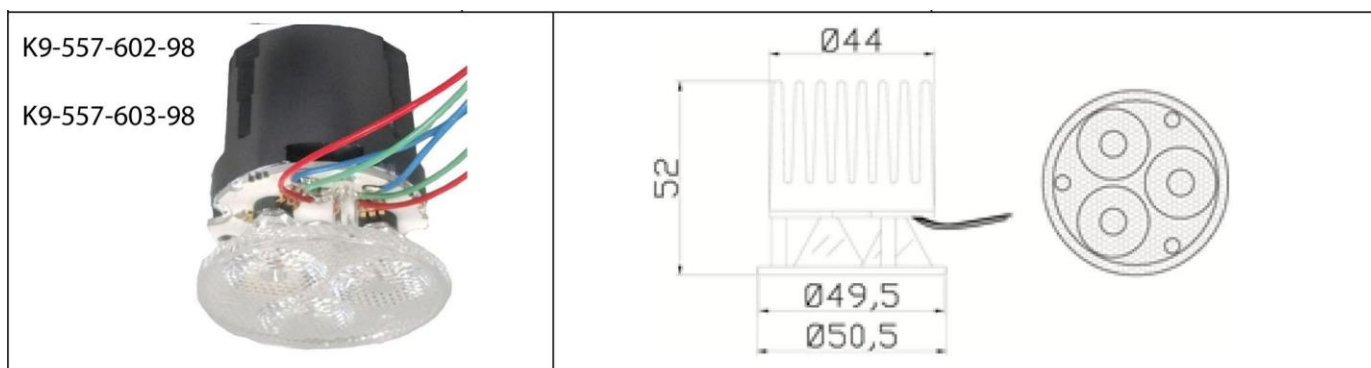


RGB-LED-Leuchtmittel (Einsatz für Einbaustrahler), 12V DC

Version negativ gesteuert (gemeinsame Anode/Plus) und Version positiv gesteuert (gem. Kathode/Minus)



RGB-Multicolour-Einsatz mit in Zuleitung integrierter Konstantstromquelle
RGB multicolour spotlight with integrated constant current source in cable



Technische Daten / specifications: K9-557-602-98, K9-557-603-98

| | |
|---|---|
| Eingangsspannung input voltage | 12Vdc |
| Stromaufnahme current consumption | 1,15A |
| Nennleistung rated power | 13,8W |
| LED-Typ / Anzahl LED type / quantity | Edison Edixeon RGB / 3Stk. Edison Edixeon RGB / 3pcs. |
| Schutzart protection class | IP00 |
| Schutzklasse safety class | III |
| Abstrahlwinkel beam angle | 45° |
| Leitungslänge cable length | 300mm |
| Abmessungen (ØxH) dimensions (ØxH) | Ø50,5x52mm |
| Lichtstrom luminous flux | rot/red: ca. 66lm grün/green: ca. 135lm blau/blue: ca. 27lm |

| Ansteuerung controlling | Artikelnummer ref.-no. |
|----------------------------|---------------------------|
| positiv common cathode | K9-557-602-98 |
| negativ common anode | K9-557-603-98 |

Bei Einbau der Leuchte muss darauf geachtet werden, dass eine ausreichende Luftzirkulation um den Kühlkörper herum gewährleistet ist.

Installing the luminaire you have to ensure an adequate circulation of air around the heat sink.