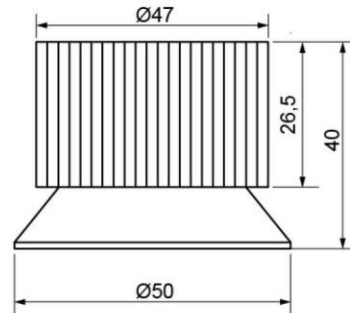


Reflektor-Lampen mit Power-LEDs für Einbaustrahler, Anschluss mit konstantem Strom 350mA



LED-Einsatz mit Aluminium-Reflektor und Kühlkörper
LED-Modul with aluminium reflector and heat sink



Technische Daten / specifications:

Typ / Anzahl LED LED type / quantity	Bridgelux V8 / 1Stk. Bridgelux V8 / 1pcs.
Vorwärtsstrom forward current	350mA
Vorwärtsspannung forward voltage	17,8Vdc @ 25°C (16,6Vdc @ 85°C)
Nennleistung rated power	6,2W @ 25°C (5,8W @ 85°C)
Kühlkörpertemperatur (T _{hs}) heat sink temperature (T _{hs})	max. 70°C
Schutzklasse safety class	III
Schutzart protection class	IP20
Abmessungen (ØxH) dimensions (ØxH)	Ø50 x 40mm
Gewicht weight	ca. 58g
Leitungslänge cable length	200mm
Passendes Netzgerät suitable power supply	350mA 556-120-50

Bei Einbau des LED-Einsatzes muss darauf geachtet werden, dass eine ausreichende Luftzirkulation gewährleistet ist.

Installing the LED-spotlight you have to ensure an adequate air circulation.

Folgende Angaben bei T_c = 85°C / following information at T_c = 85°C

Farbtemperatur colour temp.	CRI CRI	LED-Typ LED-type	Lichtstrom luminous flux	Abstrahlwinkel beam angle	Artikelnummer item number
typ. 2700K	80	Bridgelux V8	ca. 620lm	38°	575-506-2700
typ. 2700K	90	Bridgelux V8	ca. 530lm	38°	575-506-2701
typ. 3000K	80	Bridgelux V8	ca. 660lm	38°	575-506-3000
typ. 4000K	80	Bridgelux V8	ca. 660lm	38°	575-506-4000

Ökodesign-Richtlinie, Einstufung durchgeführt gemäß 2009/125/EG,

Energieeffizienzklasse **A++** (575-506-2700/-3000/-4000, **A+** (575-506-2701)

Zubehör accessoires	Artikelnummer item number
Aluminium-Reflektor 20° aluminium reflector 20°	538-027-20